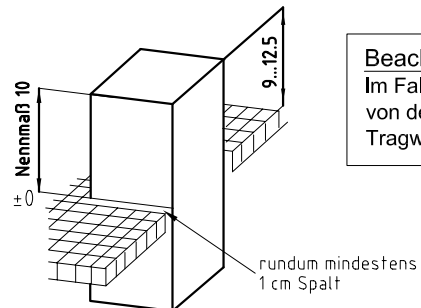


Maßangaben in cm

Gründung gilt für folgende Bodenbeschaffenheit:
Schluff gering plastisch Wichte = 17,5 kN/m³, Wichte unter Auftrieb = 9,5 kN/m³,
 Bodengruppe HZ, Reibungswinkel = 28°, Kohäsion = 10 kN/m² oder besser.

Beachte!
 Im Falle einer Abweichung der Baugrundverhältnisse die ungünstiger von den Annahmewerten zur Berechnung sind, ist der Auftraggeber bzw. der Tragwerksplaner in Kenntnis zu setzen.

Achtung!
 Bei Gefälle im Baubereich Rücksprache mit Fa. MHB GmbH notwendig!!



(Verwendungsbereich)	(Zul. Abw.)	(Oberfl.)	Maßstab 1:25	(Gewicht)
			(Werkstoff, Halbzeug) (Rohteil-Nr) (Modell- oder Gesenk-Nr)	
		Datum	Name	
		Bearb. 25.05.11	H. Rablück	
		Gepr.		
		Norm		
Fundamentplan Spezial R1400 4 Feld / D 1850 / SW 1000				Blatt
				Blätter
Zust	Änderung	Datum	Name	Ursprung
Ersatz für:				Ersatz durch:

MHB GmbH Fürstenwalde